

Farby, textúry, fraktály, podpora poznámok PG1 9. týždeň ZS 2020

Farby získavame rovnako ako obrázky, z troch zdrojov, presne, z dát alebo z autorskej vize. 1. **Z reality** odfotením alebo modelovaním a renderovaním, 2. **z dát** vizualizačným priradením, metaforou, 3. **dizajnovým rozhodnutím**, kde sa odporúča „minimalizmus“ (J. Pelikán, MFF UK Praha),

používať farby střízlivě

– maximálně 4-6 různých barev, odstínů může být víc

nekreslit malé objekty a tenké čáry modře

– málo “modrého” pigmentu ve středu žluté skvrny

na pozadí nepoužívat červenou a zelenou

– modrá i žlutá vyhovují

nekreslit vedle sebe syté barvy daleko ve spektru

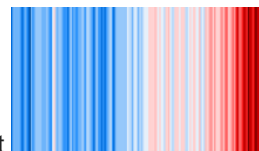
používat barvy logicky a konzistentně



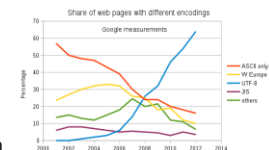
Svoju paletu pre svoju webku môžeme obohatiť aj odfotenu farbou



, farbou z dát



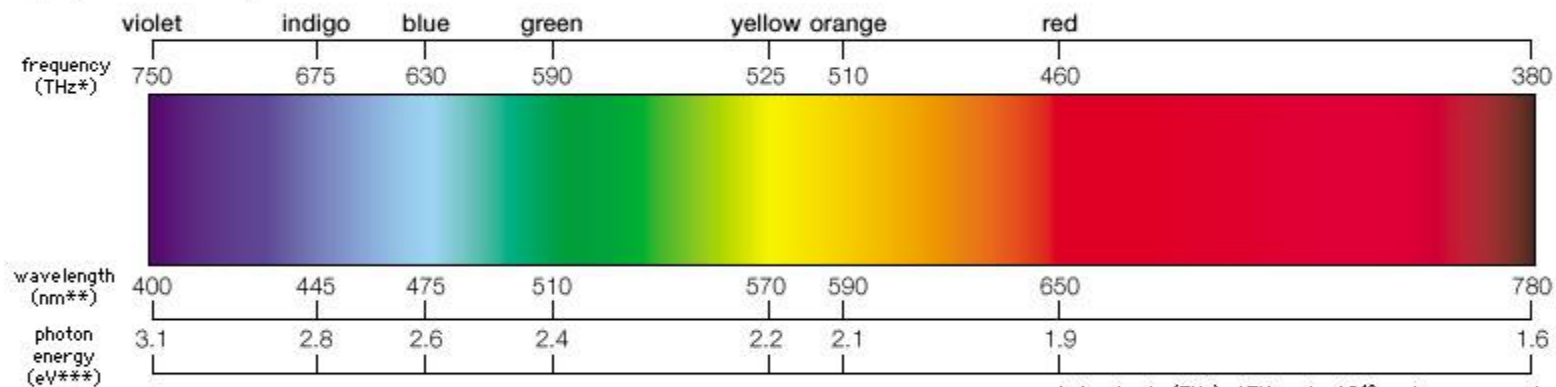
alebo od autora



Farba Veľkého čínskeho múru, farby globálneho otepľovania, modrá farba pre nárast kódovania UTF-8 a červená pre úpadok ASCII na webkách pred rokom 2014.

Textúra, napr. letecká fotografia alebo slávna Hawkinsova [warming stripes](https://en.wikipedia.org/wiki/Minimalism) graphics zovšeobecňuje farbu, viac na <https://en.wikipedia.org/wiki/Minimalism>

Light, the visible spectrum



* In terahertz (THz); 1 THz = 1×10^{12} cycles per second.

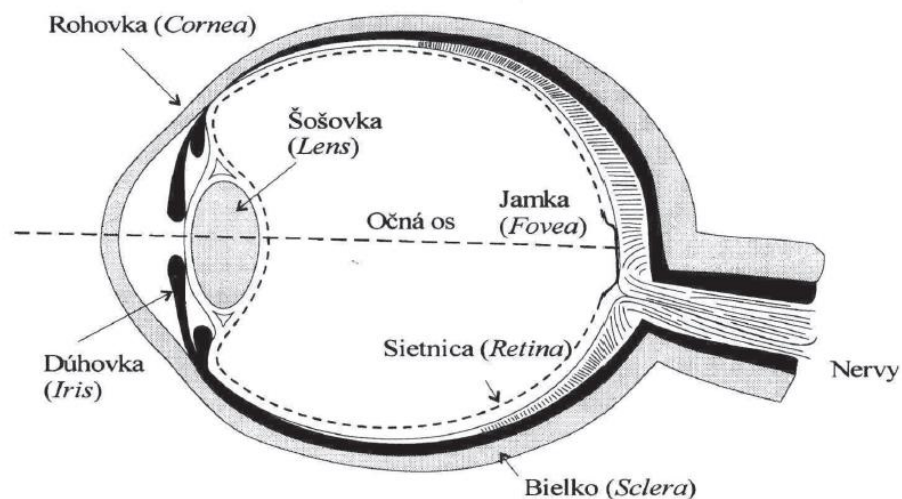
** In nanometres (nm); 1 nm = 1×10^{-9} metre.

*** In electron volts (eV).

© 2006 Encyclopædia Britannica, Inc.

Vizuálne vnímanie nám dáva dôležitú orientáciu v okolitom svete. Nadobudnuté informácie sa ukladajú v senzorickej pamäti na zlomky sekúnd v podobe akoby fotografie. V krátkodobej pamäti sa uchováva na niekoľko sekúnd zmysel naposledy spracovávanej informácie. Oba druhy informácie - **obrazová a obsahová** - môžu prejsť do dlhodobej pamäti, kde sa môžu zapamätať dlhodobo. Optické informácie sa vnímajú rýchlejšie a udržia sa v pamäti pevnejšie, lebo na rozdiel od abstraktných informácií môžu byť kódované dvojako - opticky i sémanticky. Vstup informácie sa začína v ľudskom oku.

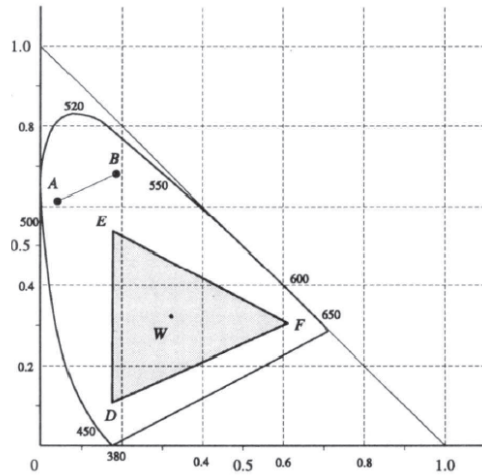
Oko je párový zrakový orgán. Skladá sa z očnej gule a prídavných zrakových orgánov (viečok, mihalníc, spojiviek, slzného ústrojenstva a okoohybných svalov). Očná guľa má priemer asi 20 mm. Vonkajšia časť oka sa skladá z dvoch membrán: rohovky (*cornea*) a bielka (*sclera*). Vnútrotná časť membrány je sietnica (*retina*). Sietnica má na optickej osi malú časť, ktorá sa líši od zvyšku, a volá sa jamka (*fovea*).



Obr. 1.2 Horizontálny rez ľudským okom

Achromatické a farebné svetlo	179
12.1. Úvod	179
12.2. Základné fyzikálne vlastnosti svetla	179
12.3. Fyziologické vlastnosti svetla	181
12.4. Farebné modely	183

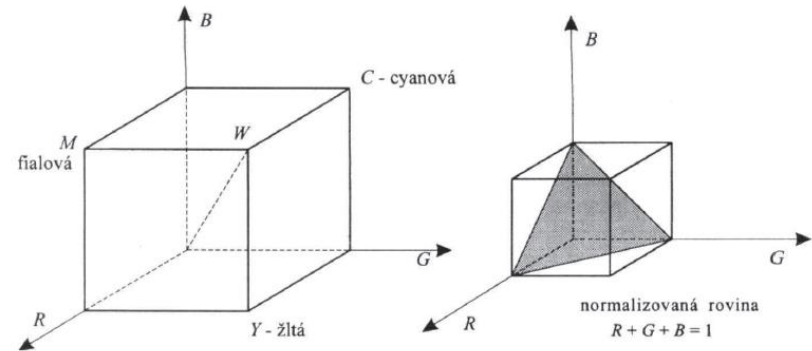
Textúry a fraktály	229
15.1. Mapovanie textúry	229
15.2. Fraktálne generovanie	234



Obr. 12. 7 CIE diagram a aditívne skladanie farieb

Farebné rozsahy sú v chromatickom diagrame reprezentované úsečkami, ktoré spájajú farebné body určené základnými farbami. Na obrázku 12.7 je nakreslená spojnica medzi bodmi *A* a *B*. Všetky body na tejto úsečke možno získať aditívnym zložením týchto dvoch farieb. Podobne možno vytvoriť farby zložením farieb *D*, *E* a *F* ako vnútorné body trojuholníka *DEF* kombináciou základných farieb jeho vrcholov. Ako vyplýva z geometrie chromatického diagramu, nie je možno nájsť také tri základné farby, ktoré by určovali všetky farby, pretože ich konvexný obal (trojuholník) nemôže pokrývať celý CIE diagram.

Diagram CIE nám umožňuje určiť **dominantnú frekvenciu a čistotu farby**. Ak máme zadanú ľubovoľnú farbu, potom v normalizovaných súradniciach sa nám zobrazí do

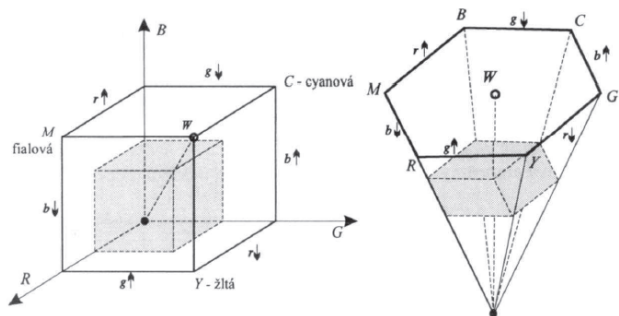


Obr. 12.9 Model RGB farieb a normalizovaná rovina

Farebný rozsah môžeme v modeli RGB zobrazit' priestorovo pomocou jednotkovej kocky umiestnenej v osiach označených ako *r*, *g* a *b* (obr. 12.9). Začiatok súradníc zodpovedá čiernej farbe, kým vrchol so súradnicami (1, 1, 1) zodpovedá bielej (*W*). Vrcholy kocky, ktoré ležia na osiach, predstavujú základné farby *R*, *G*, *B* a ostatné vrcholy kocky reprezentujú doplnkové farby *C*, *M* a *Y*.

V predchádzajúcom texte dosahovali úrovne jasnosti hodnoty od 0 po 1. Túto konvenciu je vhodné dodržať. Ak premietneme trichromatické súradnice do normalizovanej roviny (obr. 12.6), potom dostaneme nové súradnice :

$$\bar{r} = \frac{r}{r+g+b}, \quad \bar{g} = \frac{g}{r+g+b}, \quad \bar{b} = \frac{b}{r+g+b}.$$



Obr. 12.11 Transformácia RGB kocky na HSV ihlan

Ukážeme transformáciu RGB kocky na HSV ihlan. Podstavu šesťbokého ihlana predstavuje šesťuholník, ktorý môžeme vidieť, ak sa pozeráme pozdĺž hlavnej diagonály RGB kocky z vrchola, zodpovedajúceho bielej farbe. Táto transformácia je zobrazená na obrázku 12.11. Ak sa pozeráme na menšiu kocku pozdĺž jej hlavnej diagonály, javí sa nám ako menší šesťuholník. Každá rovina s konštantnou súradnicou v v priestore HSV vytvára šesťuholník, zodpovedajúci zobrazeniu menšej kocky v priestore RGB. Z predchádzajúceho obrázku 12.11 môžeme sformulovať základné pravidlá závislosti r , g , b súradníc od zmeny polohy bodov v sústave HSV :

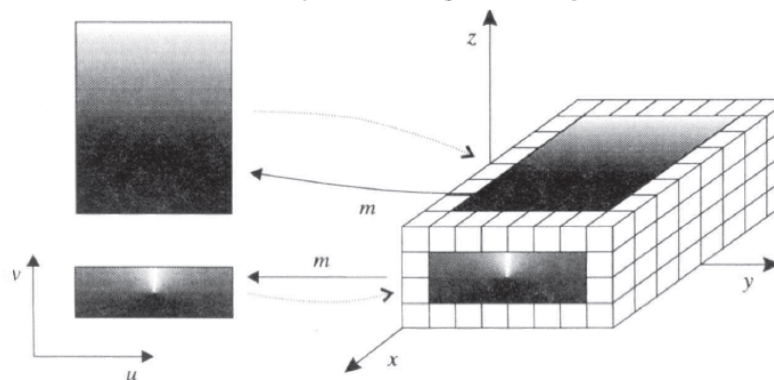
1. pri cyklickej zmene tónu h sa mení vždy len jedna zo súradníc r , g , b (na obr. 12.11 a 12.12 je to znázornené šípkou)
2. veľkosť najväčšej zo súradníc r , g , b je zhodná s hodnotou v
3. na hranách rezu (na plášti ihlana) má vždy aspoň jedna zo súradníc r , g , b hodnotu 0, v modeli HSV pre tieto body platí $s = 1$

Z matematického hľadiska definujeme **všeobecnú textúru** ako zobrazenie rovinatej oblasti do modulovaného priestoru, ktorým môže byť priestor farieb alebo úrovni šedej

$$t : D_t \rightarrow M, \text{ kde } D_t \subseteq \mathbb{R}^2 \text{ a } M \subseteq \mathbb{R}(\mathbb{R}^3).$$

Ak máme zadaný tvar objektu, tak pomocou inverzného mapovania budeme zobrazovať pre každý bod povrchu bod z oblasti textúry

$$m : D_m \rightarrow D_t, \text{ kde } D_m \text{ je oblasť na povrchu objektu.}$$



Obr. 15.1 Mapovanie textúry (texture mapping)

Zobrazenie t sa často definuje tabuľkou s celočíselnými hodnotami. Môžu to byť obrázky zosnímané skenerom alebo vytvorené grafickým editorom, ktoré ukladajú informáciu v diskretnej podobe. Inverzné zobrazenie mapuje do oblasti D , vo všeobecnosti reálnymi hodnotami, preto musíme vedieť interpolovať chýbajúce hodnoty. Najčastejšie sa využíva **bilineárna interpolácia**.

Chceme získať hodnotu $t(x, y)$, preto označme najbližšie hodnoty nasledovne:

$\lfloor x \rfloor$ - zaokrúhlenie smerom dole na celočíselnú hodnotu a

$\lceil x \rceil$ - zaokrúhlenie smerom hore,

$$t_{11} = t(\lfloor x \rfloor, \lfloor y \rfloor), \quad t_{12} = t(\lfloor x \rfloor, \lceil y \rceil),$$

$$t_{21} = t(\lceil x \rceil, \lfloor y \rfloor), \quad t_{22} = t(\lceil x \rceil, \lceil y \rceil).$$

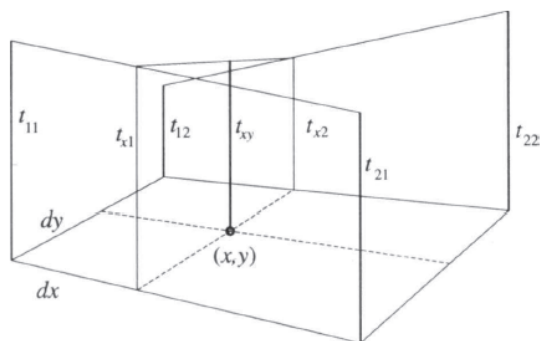
Z obrázku 15.2 vidíme ako vypočítať hodnotu $t(x, y)$ pomocou interpolácie:

$$t_{x1} = t_{11}(1 - dx) + t_{21}(dx), \quad t_{x2} = t_{12}(1 - dx) + t_{22}(dx),$$

$$t(x, y) = t_{x1}(1 - dy) + t_{x2}(dy).$$

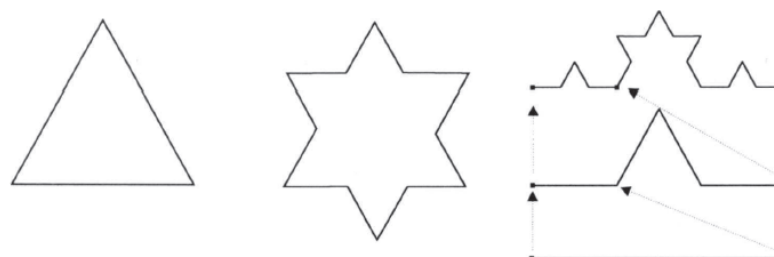
Po úprave

$$t(x, y) = t_{11} + (t_{12} - t_{11})dy + [t_{21} - t_{11} + (t_{11} - t_{12} - t_{21} + t_{22})dy]dx$$



Obr. 15.2 Výpočet interpolovanej hodnoty $t(x, y)$

Tento iteratívny proces sa dá definovať rekurzívne a hodnotou d definovať Hausdorffovu dimenziu. Na obrázku 15.8 máme zobrazenú časť Kochovej vložky.



Obr. 15.8 Konštrukcia Kochovej vložky

Hausdorffovu dimenziu Kochovej vložky vypočítame pomocou nasledujúcej limity:

$$\lim N(\delta) \cdot \delta^d = \lim 4^i [(1/3)^i]^d < \infty,$$

má zmysel len pre $d = \log 4 / \log 3$. Z toho vyplýva, že Hausdorffova dimenzia je reálna hodnota $\log 4 / \log 3 = 1.2618$ medzi celými číslami 1 a 2.

Pod **fraktálom** budeme rozumieť taký geometrický útvar, ktorý bude mať Hausdorffovu dimenziu rôznu od topologickej celočíselnej dimenzie. Princíp generovania fraktálov spočíva v tom, že sa opakovane používa určitá transformácia na body danej oblasti. Ako príklad uvedieme generovanie Kochovej vložky. Z obrázku 15.8 vidíme, že musíme rozdeliť vždy pôvodný útvar na tri časti a definovať 4 transformácie zložené z posunutia, škálovania a otočenia.

Textúru nemusíme vždy iba deklarovať, t.j. použiť hotovú fotografiu, vypočítať z modelu a osvetlenia, vizualizáciu dát alebo autorskú víziu, ale dá sa generovať aj **procedurálne**. Tento výklad nás smeruje do geometrie fraktálov, ktorými možno modelovať i zobrazovať virtuálne svety **algoritmicky**. Napr. každú iteráciu Kochovej vložky možno ofarbiť inou farbou. Pôvodnou motiváciou bolo nájsť spojitú funkciu, ktorá nemá v žiadnom bode deriváciu... Vlastnosti takýchto “matematických oblúd” v roku 1977 teoreticky zdôvodnil Mandelbrot, po Euklidovej syntetickej geometrii a Dekartovej analytickej geometrii vo vývoji matematických jazykov nasleduje teda **iteratívna geometria**, kde (limitný) objekt získame iterovaním toho istého zobrazenia.

Chýbajúce hodnoty farby pri texturovaní napr. trojuholníka spravidla doplníme bilineárnou interpoláciou.

Nanášanie textúry na guľu perfektne ilustruje video Dimensions 1 http://www.dimensions-math.org/Dim_tour_E.htm

15.2.3 L-systémy

L-systémom budeme rozumieť mechanizmus deterministických pravidiel, t.j. gramatikou na generovania objektov. Ukážeme si jednoduchý príklad gramatiky.

Nech $T = \{a, b, c\}$ je množina terminálových symbolov a $\mathcal{N} = \{A, B\}$ je množina neterminálových symbolov. Definujeme štartovací symbol A a množinu pravidiel:

1. $A \Rightarrow aAb$
2. $A \Rightarrow aB$
3. $B \Rightarrow cB$
4. $B \Rightarrow b$

Pomocou týchto pravidiel môžeme voľbou štartovacieho symbolu generovať nasledujúce reťazce:

$ab, aabb, acb, \dots$

Teraz dáme do súvisu L-systémy s možnosťou generovať obrázky pomocou korytnačej geometrie (nazývanej LOGO). Ako množinu terminálových symbolov budeme brať:

- f ... pohyb korytnačky dopredu
- $+$... otočenie korytnačky doprava
- $-$... otočenie korytnačky doľava
- $($... uloženie stavu zásobníka
- $)$... vyzdvihnutie stavu zásobníka

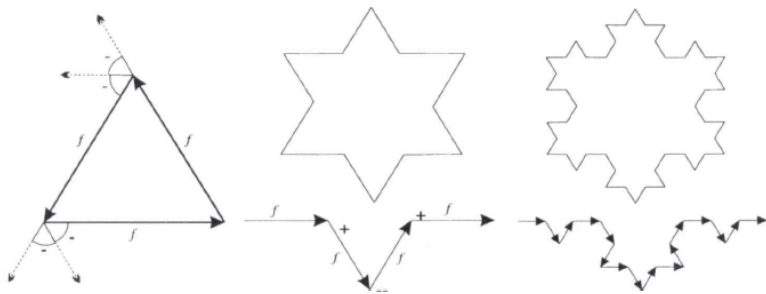
Stačí definovať neterminálové symboly a množinu pravidiel a fraktály môžeme generovať ako obrázky, nazývané tiež graftály.

Príklad. Kochovu vložku definujeme pomocou neterminálového symbolu $\mathcal{N} = \{A\}$ a dvoch pravidiel:

1. $A \Rightarrow A+A--A+A$
2. $A \Rightarrow f$

Štartovací symbol je $A--A--A$ a otočenie je o 60° . Tieto pravidlá generujú tieto reťazce:

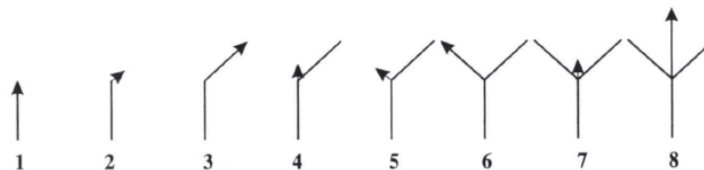
$f-f-f, f+f-f+f--f+f-f+f--f+f-f+f, \dots$



Obr. 15.12 Generovanie Kochovej vložky pomocou L-systému

Význam zátvoriek je nasledujúci. Ukážeme si pohyb korytnačky, ktorý je daný reťazcom $f(+f)(-f)f$ na nasledujúcom obr. 15.13.

1. Pohyb dopredu
2. Uloženie stavu zásobníka a otočenie doprava
3. Krok dopredu
4. Výber stavu zásobníka t.j. návrat do stavu bodu 2
5. Uloženie stavu zásobníka a otočenie doľava
6. Pohyb dopredu
7. Vytiahnutie stavu zásobníka t.j. návrat do stavu z bodu 5
8. Krok dopredu



Obr. 15.13 Aplikácia reťazca so zátvorkami

Skombinovaním pravidiel a korytnačej geometrie získame L-systém, kde výpočtový a zobrazovací proces riadime prepisovaním symbolov, pridaním zátvoriek dosiahneme aj vetvenie štruktúr. Treba si uvedomiť, že atómom obrazu pri takomto prístupe nie je obrazový bod (pixel), ale úsečka, ktorú nám grafický systém rasterizuje.